



## **HUUUM GSM/Wi-Fi/Local**

dálkové ovládání kamen

instalační a uživatelské pokyny

# OBSAH

	<b>DŮLEŽITÉ</b> . . . . .	<b>3</b>
<b>1</b>	<b>PŘED INSTALACÍ</b> . . . . .	<b>3</b>
1.1	Symboly použité v instalačním návodu . . . . .	4
<b>2</b>	<b>INSTALACE</b> . . . . .	<b>5</b>
2.1	Kontrolní panel UKU . . . . .	6
2.1.1	S dřevěným krytem . . . . .	6
2.1.2	S plastovým krytem . . . . .	6
2.2	Hlavní modul . . . . .	6
2.3	Dveřní čidlo . . . . .	6
2.4	Tepelné čidlo s ochranou proti přehřátí . . . . .	7
2.5	Odpařovač . . . . .	7
2.6	Zapojení systému osvětlení . . . . .	7
2.7	Zapojení Wi-Fi ovladače k síti . . . . .	7
2.8	Zapojení GSM ovladače k síti . . . . .	8
2.9	Mobilní aplikace UKU . . . . .	8
<b>3</b>	<b>TESTOVÁNÍ</b> . . . . .	<b>9</b>
<b>4</b>	<b>NÁVOD K OBSLUZE</b> . . . . .	<b>9</b>
4.1	Dětská pojistka . . . . .	10
4.2	Časovač . . . . .	10
4.3	Osvětlení . . . . .	10
4.4	Odpařovač . . . . .	11
4.5	Používání mobilní aplikace . . . . .	11
<b>5</b>	<b>VŠEOBECNÉ BEZPEČNOSTNÍ INFORMACE PRO UŽIVATELE</b> . . . . .	<b>11</b>
<b>6</b>	<b>ÚČEL POUŽITÍ</b> . . . . .	<b>11</b>
<b>7</b>	<b>ZÁRUČNÍ PODMÍNKY</b> . . . . .	<b>12</b>
<b>8</b>	<b>POZNÁMKY</b> . . . . .	<b>13</b>

# DŮLEŽITÉ / PŘED INSTALACÍ



**DŮLEŽITÉ!** Elektrikářské práce popsané v této příručce může provádět pouze kvalifikovaný elektrikář.

## Tato sada zahrnuje:

- kontrolní panel UKU
- hlavní modul (65 mm × 165 mm × 245 mm)
- tepelné čidlo
- dveřní čidlo
- kabely k tepelnému a dveřnímu čidlu (5 + 5 m; 2 × 0,34 mm<sup>2</sup>)
- kabel ke kontrolnímu panelu UKU (3 m; 4 × 0,34 mm<sup>2</sup>)

**DŮLEŽITÉ!** Uchovejte tento návod k použití v blízkosti zařízení, abyste si mohli kdykoli zkontrolovat bezpečnostní a důležité informace o používání zařízení.

## 1 PŘED INSTALACÍ

**Před instalací si důkladně přečtěte návod k obsluze. Můžete tak využít všechny výhody zařízení a zabránit jeho poškození.**

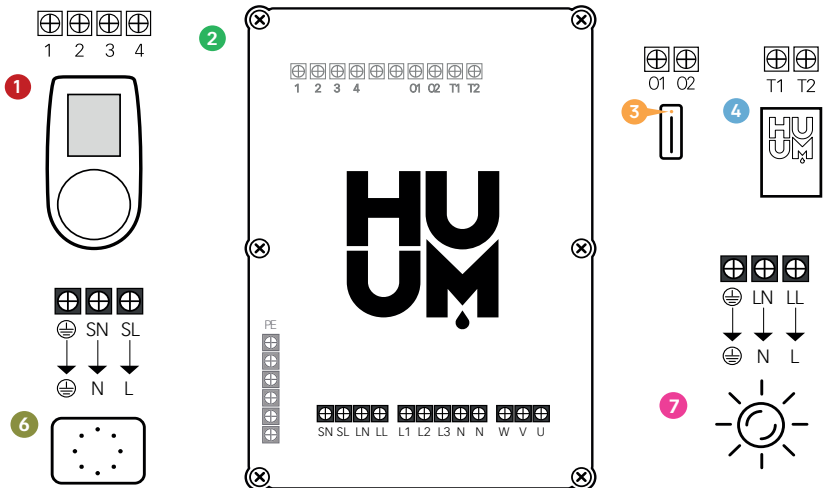
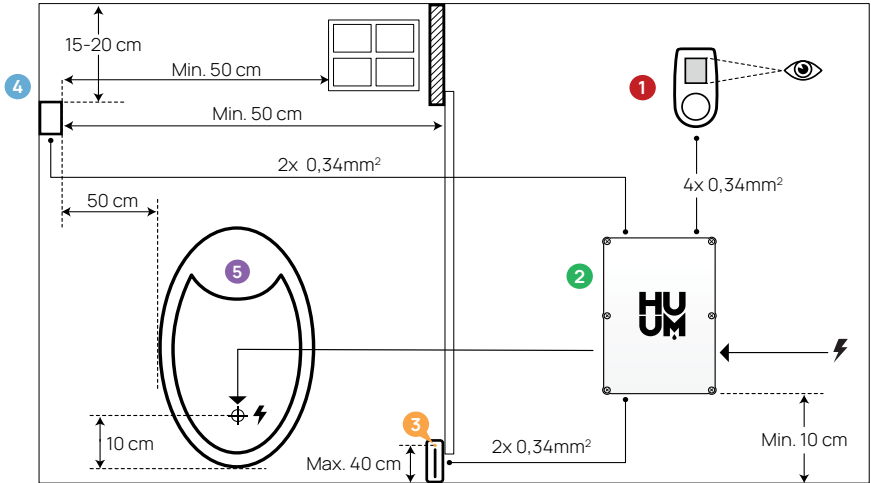
- Instalaci zařízení smí provádět pouze elektrikář nebo osoba se stejnou kvalifikací.
- Instalace a údržba zařízení je povolena pouze pokud není zařízení pod napětím.
- V případě specifických problémů, které nejsou uvedeny v instalační příručce, kontaktujte svého prodejce, aby byla zajištěna bezpečnost.
- Není dovoleno bez oprávnění upravovat nebo přestavovat ovládací zařízení.
- Výrobce má právo na vylepšení zařízení. Nejnovější verzi návodu k použití najdete na webových stránkách výrobce ([www.huum.eu](http://www.huum.eu)).
- Ujistěte se, že kabely vedoucí od hlavního rozvaděče v budově k požadovanému umístění sauny mají dostatečný průměr. V případě starší budovy věnujte zvýšenou pozornost stavu připojovacích skříněk a pokud je to možné, nainstalujte nový kabel z rozvaděče do sauny. Osadte samostatnou ochranu kamen.
- Doporučuje se připojit přístroj k elektrické síti bez jističe svodového proudu.
- Tento výrobek je určen pro použití se zařízeními, která splňují požadavky standardu EN 60335-2-53:2011.

# PŘED INSTALACÍ

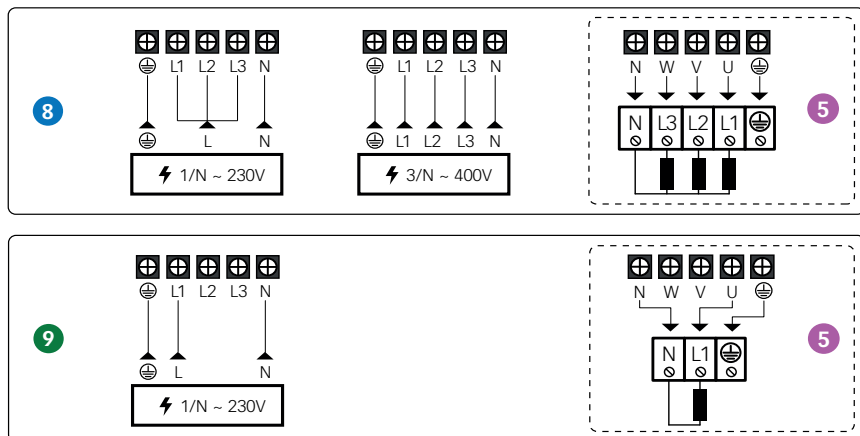
## 1.1 Symboly použité v instalačním návodu

V návodu jsou následující části sauny označeny čísly:

- |  |  |
|--|--|
| <b>1</b> kontrolní panel UKU                   | <b>6</b> odpařovač <i>(není součástí balení)</i> |
| <b>2</b> hlavní ovladač                        | <b>7</b> světlo <i>(není součástí balení)</i>    |
| <b>3</b> dveřní čidlo                          | <b>8</b> připojení 1fázových kamen               |
| <b>4</b> tepelné čidlo                         | <b>9</b> připojení 3fázových kamen               |
| <b>5</b> kamna <i>(nejsou součástí balení)</i> |  |



# PŘED INSTALACÍ/INSTALACE



**VAROVÁNÍ!** Nedodržení těchto pokynů může vést k vážným nebo smrtelným zraněním.

**POZOR!** Nedodržení těchto pokynů může vést k lehkým až středně těžkým zraněním nebo k poškození předmětů.

**DŮLEŽITÉ!** Dodržujte také speciální bezpečnostní požadavky uvedené v jednotlivých kapitolách. Zlikvidujte obalový materiál podle příslušných pravidel a předpisů pro likvidaci.

## 2 INSTALACE

### Instalace elektrického kontrolního zařízení UKU

- Před instalací odpojte elektrická kamna od napájení v rozvaděči.
- Ovládací zařízení **1** musí být nainstalováno mimo saunu, v úrovni očí uživatele vedle dveří nebo podle doporučení výrobce.
- Pokud váš hlavní ovladač **2** podporuje použití připojení Wi-Fi nebo GSM, musí být nainstalován v dosahu příslušné sítě.
- Zařízení musí být nainstalováno na suchém místě. Stupeň ochrany zařízení je IP65.
- Nepřekračujte okolní provozní teplotu 50 °C a relativní vlhkost 95 %.

**POZOR!** Ovládací zařízení musí být trvale připojeno k síti bez zástrčky. Napájecí kabel kamen musí být alespoň SiHF-J nebo ekvivalentní. Průřez kabelů závisí na výkonu kamen. (viz návod k obsluze kamen)

# INSTALACE

**DŮLEŽITÉ!** Změřte délky kabelů a určete umístění kabelů a částí zařízení.  
(viz schéma str. 4)

**DŮLEŽITÉ!** Při připojování kontrolního zařízení k jednotlivé fázi se ujistěte, že pojistka, ze které pochází napájení, má potřebnou intenzitu proudu a že všechny výstupy (U, V, W, N, PE) jsou připojeny samostatným vodičem.

## 2.1 Kontrolní panel UKU 1

### 2.1.1 S dřevěným krytem

- sejměte zadní kryt kontrolního panelu UKU a připevněte jej ke stěně
- připevněte zadní kryt ke stěně tak, aby horní okraj kontrolního panelu byl v úrovni očí
- připojte napájecí kabel ke šroubové svorce zařízení
- připevněte zařízení k zadnímu krytu, který jste připevnili ke stěně; zajistěte jej šrouby po stranách

### 2.1.2 S plastovým krytem

- připojte napájecí kabel pomocí kabelových šroubů na kontrolním panelu UKU
- vytáhněte ovládací knoflík kontrolního panelu
- připevněte zařízení pomocí šroubů ke stěně
- vraťte ovládací knoflík zpět na kontrolní panel

## 2.2 Hlavní modul 2

- při instalaci uvnitř sauny by měl být kryt umístěn 10–50 cm nad podlahou
- nepřipojujte hlavní modul ke stropu nebo šikmým povrchům
- připojte kabely kontrolního panelu UKU, teplotního čidla a dveřního spínače kabelovou průchodkou ke krytu a hlavnímu modulu (viz schéma str. 4–5)
- připojte napájecí kabel (400/230 V) ovládací konzoly přes kabelové průchodky k hlavnímu modulu (viz schéma str. 4–5)

## 2.3 Dveřní čidlo 3

- dveřní spínač se skládá ze dvou částí: čidla a magnetu
- při instalaci zapuštěného dveřního senzoru použijte vrták o průměru 5 mm
- dveřní senzor instalujte nejvýše ve výšce 40 cm nad podlahou
- připojte konce kabelů ke svorkám čidla
- připevněte magnet ke dveřím; musí umožňovat zavření dveří a průchod přímo u dveřní zárubně
- připevněte čidlo na zárubeň dveří tak, aby při zavření dveří byly čidlo i magnet zarovnané; při zavřených dveřích musí být maximální vzdálenost mezi částmi dveřního čidla 5 mm

## 2.4 Tepelné čidlo s ochranou proti přehřátí 5

- připojte kabel k zástrčce tepelného čidla (*viz schéma str. 4–5*)
- přišroubujte tepelné čidlo na stěnu (*viz schéma str. 4–5*)
- tepelné čidlo nelze umístit nad kamna, musí být od něj nejméně 50 cm
- tepelné čidlo musí být umístěno 15–20 cm od stropu
- tepelné čidlo musí být nejméně 50 cm od jakéhokoli přístupu vzduchu (větrání, dveře, okno)

## 2.5 Odpařovač 6

- odpařovač je připojen k výstupům SL SN, jak je znázorněno na obrázku (*viz schéma str. 4–5*); pokud je odpařovač připojen, musí se na nastavení ovládacího panelu zvolit funkce odpařovače (*viz pokyny pro uživatele*)

**DŮLEŽITÉ!** Při připojení ovládacího panelu k elektrickým kamnům s funkcí odpařovače se ujistěte, že nádrž na vodu je vždy naplněna vodou. Když je nádrž na vodu prázdná, funkce odpařovače je deaktivována a existuje riziko, že dojde k vyhoření topného tělesa.

## 2.6 Zapojení systému osvětlení 7

- osvětlení/ventilaci lze připojit k výstupům LL LN ovládacího panelu (*viz schéma str. 4*); v takovém případě je možné zapnout/vypnout připojený systém osvětlení/ventilace z ovládacího panelu
- chcete-li použít funkci osvětlení, musíte zvolit funkci osvětlení v nastavení ovládacího panelu (*viz pokyny pro uživatele*)
- maximální výkon systému osvětlení/ventilace je 230 V 100 W 50 Hz

## 2.7 Zapojení Wi-Fi ovladače k síti

- Wi-Fi modem vyhovuje standardu 802.11 b/g/n; ovladač je kompatibilní pouze se sítěmi 2,4 GHz; připojení se nezdaří, bude-li vaše 5GHz síť mít stejný název jako síť 2,4 GHz; ovladač nepodporuje názvy a hesla Wi-Fi sítí delší než 20 znaků!
- pomocí ovládacího panelu UKU přejděte do nabídky nastavení (podržte tlačítko 10 s)
- přejděte na „Nastavení Wi-Fi“
- přejděte na „SSID“ a potvrďte
- dále z nabídky vyberte správnou síť Wi-Fi
- po zvolení sítě Wi-Fi můžete pokračovat v zadávání hesla
- po zadání hesla zvolte připojení a postupujte podle pokynů v manuálu
- postupujte podle pokynů v části „UKU Mobile App“

# INSTALACE

## 2.8 Zapojení GSM ovladače k síti

- po připojení sauny k vašemu uživatelskému účtu v aplikaci se aktivuje SIM karta
- SIM karta a sauna budou on-line za 30 minut.

**DŮLEŽITÉ! Před připojením uživatelského účtu k sauně nebude sauna on-line!**

- protože dálkový ovladač GSM využívá mobilní data, je za něj účtován roční poplatek; první rok je zdarma jako testování funkcí, poté stojí dálkové ovládání sauny 29 EUR ročně; pokud mobilní aplikaci po bezplatném roce nechcete, nemusíte platit a saunu můžete používat pouze ručně, prostřednictvím kontrolního panelu;
- platba se provádí kreditní kartou v mobilní aplikaci
- postupujte podle pokynů v části „UKU Mobile App“

## 2.9 Mobilní aplikace UKU

Zařízení UKU Wi-Fi nebo GSM lze kromě kontrolního panelu ovládat také pomocí smartphonu se speciální mobilní aplikací. Takto můžete saunu uvést do chodu, i když jste daleko od domova.

Stáhněte si aplikaci HUUM ze stránky aplikace operačního systému na vašem mobilním telefonu:

- IOS – App Store
- Android – Google Play
- [app.huum.eu](http://app.huum.eu)

- vytvořte si uživatelský účet
- propojte ID ovládacího panelu (1XXXXX) s vaším uživatelským účtem; identifikační číslo a kód sauny jsou na štítku hlavního modulu
- po připojení sauny k vašemu uživatelskému účtu se aktivuje SIM karta a sauna bude do 30 minut připojena k síti
- zkontrolujte, zda všechny funkce mobilní aplikace fungují správně a vaše povely se skutečně dostanou do sauny; příkazy by měly být provedeny do 60 sekund; pokud funkce mobilní aplikace nefungují, kontaktujte výrobce: [support@huum.eu](mailto:support@huum.eu)

**DŮLEŽITÉ! V případě, že ovládací konzola není připojena k uživatelskému účtu v mobilní aplikaci, nebude sauna připojena k síti!**

### Zvýšení schopností pultu Local na úroveň pultu Wi-Fi

V mobilní aplikaci si můžete koupit a aktivovat software, který UKU Local změní na UKU Wi-Fi. Tato aktualizace nevyžaduje pomoc technika.



# TESTOVÁNÍ/NÁVOD K OBSLUZE

## 3 TESTOVÁNÍ

**DŮLEŽITÉ!** Testování nechte provést kvalifikovaného elektrikáře!

**VÝSTRAHA!** Nebezpečí úrazu elektrickým proudem. Testy se musí provádět při zapnutém napájení.

### Zkontrolujte napájecí svorky jističe a hlavního modulu

Špatné připojení může způsobit požár.

- zapněte napájení z rozvaděče pomocí jističe – na chvíli bude obrazovka blikat
- zařízení je připraveno k použití




### Zkontrolujte dveřní čidlo – zavřete dveře sauny!

- zapněte ovládací panel
- nastavte teplotu
- zapněte topení; stykače se musí zapnout
- otevřete dveře; stykače se musí vypnout do 5–10 sekund
- zavřete dveře; stykače se musí znovu zapnout

### Zkontrolujte tepelné čidlo

- nainstalujte ochranu
- vypněte napájení z rozvaděče sauny na čtvrt minuty a poté znovu zapněte, ovládací panel se musí vypnout a po zapnutí musí zobrazovat aktuální teplotu
- teplota se pravidelně obnovuje po jednom stupni, proto dosažení skutečné hodnoty teploty může nějakou dobu trvat
- nastavte požadovanou teplotu na 50 °C
- zapněte saunu a zkontrolujte, zda je udržována požadovaná teplota
- vypněte topení
- nastavte požadovanou teplotu
- zapněte topení a zkontrolujte, zda byla dosažena a je udržována potřebná teplota

## 4 NÁVOD K OBSLUZE

- chcete-li zapnout ovládací panel, spustit nebo ukončit ohřev, krátce stiskněte tlačítko
- během ohřevu se nad hodnotou teploty objeví ikona ohřevu 
- pokud se na stavovém řádku zobrazí symbol  znamená to, že bylo zapnuto připojení GSM; sauna nebude připojena k síti, dokud nebude připojena k aplikaci
- ovládací panel je připojen k síti a připraven k použití, pokud se na stavovém řádku zobrazí symbol 

# NÁVOD K OBSLUZE

- intenzita signálu mobilní sítě je indikována plnými proužky
- během ohřevu je obrazovka vždy aktivní
- ovládním sauny z ovládacího panelu můžete v nabídce nastavení zvolit dobu ohřevu **3,6 hodin pro soukromé sauny, 12 hodin pro poloveřejné sauny a 18 hodin pro veřejné sauny**; pokud používáte mobilní aplikaci, je možné zvolit čas ohřevu!
- po ukončení ohřevu nebo po použití tlačítka se ovládací panel vypne
- číslo zobrazené v pravém horním rohu obrazovky je cílová teplota sauny; aktuální teplota se zobrazuje ve středu obrazovky; otáčením knoflíku upravte teplotu
- chcete-li na kamnech nastavit funkci automatické páry, otáčejte stisknuté tlačítko; v levém dolním rohu je nastavení zobrazeno od 1 do 10
- chcete-li vstoupit do nabídky nastavení, stiskněte a podržte tlačítko po dobu 10 sekund
- v nabídce nastavení je možné zvolit mezi **F (Fahrenheit)** a **C (Celsius)**
- můžete si vybrat mezi inteligentními a jednoduchými algoritmy ohřevu: pomocí **jednoduchého algoritmu** ohřevu se všechny topné prvky vypnou, jakmile je dosaženo cílové teploty; díky **chytrému algoritmu** se topné články začnou postupně vypínat jeden po druhém před dosažením cílové teploty, což pomáhá šetřit energii, zejména u topných těles využívajících kameny o hmotnosti nad 50 kg
- **DŮLEŽITÉ! Nepoužívejte u topných těles, která mají méně než tři topné články**
- větrání/světlo – zapnutím této funkce se po zvolenou dobu zapne jakékoli zařízení připojené k výstupům LN LL, kdykoli se otevřou dveře

## 4.1 Dětská pojistka

- funkci dětské pojistky lze zapnout z nabídky nastavení
- dětská pojistka se automaticky zapne, když se vypne obrazovka ovládacího panelu
- když je zapnutá dětská pojistka, aktivujte obrazovku stisknutím a podržením tlačítka a otočením o 15 stupňů doprava a poté o 15 stupňů doleva a zpět

## 4.2 Časovač

- chcete-li aktivovat funkci časovače, stiskněte a podržte tlačítko po dobu 3 sekund
- když je zvolen požadovaný čas, jedním krátkým stisknutím tlačítka se časovač zapne; funkce časovače se neaktivuje, pokud nestisknete tlačítko!

## 4.3 Osvětlení

- funkci osvětlení lze vybrat z nabídky nastavení
- když je vybrána funkce osvětlení, světlo se zapne dvěma rychlými stisky tlačítek

# NÁVOD/VŠEOB. INFORMACE/ÚČEL POUŽITÍ

## 4.4 Odpařovač

- funkci odpařovače lze vybrat z nabídky nastavení
- je-li zvolena funkce odpařovače, zesílí se pára při stisknutí, podržení a otočení tlačítka doprava; pára se sníží otočením tlačítka doleva
- intenzita tepla se zobrazuje jako indikátor v levém dolním rohu (od 1 do 10)

## 4.5 Používání mobilní aplikace

- nastavte požadovanou teplotu pro saunu a dobu ohřevu (poslední nastavení zůstane v paměti)
- zapněte saunu
- další podrobnosti jsou k dispozici v pokynech k aplikaci

## 5 VŠEOBECNÉ BEZPEČNOSTNÍ INFORMACE PRO UŽIVATELE

- pokud došlo ke kolísání tepelné ochrany (130 °C), zkontrolujte stav a bezpečnost sauny; pokud má být tepelné čidlo s ochranou proti přehřátí vyměněno, kontaktujte výrobce support@hum.eu
- v případě specifických problémů, které nejsou uvedeny v instalační příručce, se pro zajištění bezpečnosti obraťte na svého prodejce
- pro bezpečné používání ovládacího zařízení sauny není dovoleno zařízení upravovat nebo přestavovat!
- výrobce si vyhrazuje právo provádět technické změny na zařízení

## 6 ÚČEL POUŽITÍ

- ujistěte se, že se na kamnech nenacházejí žádné předměty; i nehořlavé předměty mohou způsobit přehřátí a nebezpečí požáru
- zavřete dvířka sauny po dobu, kdy je sauna vyhřívána; topení nebude fungovat s otevřenými dveřmi
- ovládací panely 18 kW lze použít pouze se třemi topnými okruhy s maximálním topným výkonem 4,5 kW na okruh
- toto zařízení není určeno k používání osobami s omezenými fyzickými, smyslovými nebo mentálními schopnostmi (včetně dětí) nebo osobami s nedostatkem zkušeností a/nebo znalostí, nejsou-li pod dozorem osoby odpovědné za jejich bezpečnost nebo pokud nedostali pokyny od takové osoby
- zajistěte, aby si děti s přístrojem nehrály

## ÚČEL POUŽITÍ/ZÁRUČNÍ PODMÍNKY

- pokud saunu nepoužíváte, z bezpečnostních důvodů vypněte jistič sauny
- chcete-li použít dálkové ovládání, zkontrolujte stav kamen a odstraňte z něj všechny předměty; ujistěte se, že je sauna bezpečná a zavřete dveře
- stará zařízení obsahují recyklovatelné materiály; nevyhazujte proto stará zařízení do domovního odpadu
- pokud nebudete saunu delší dobu používat, vypněte jistič sauny z rozvaděče

## 7 ZÁRUČNÍ PODMÍNKY

- záruka se vztahuje pouze na výrobek, který byl nainstalován a používán v souladu s návodem k obsluze
- **DŮLEŽITÉ!!! Záruka se nevztahuje na topná tělesa; jsou považována za spotřební díly**
- záruka se nevztahuje na běžné opotřebení nebo nesprávné používání výrobku; záruční doba je 5 let od data nákupu (na základě dokladu o nákupu)

### Záruka se nevztahuje na:

- poškození nebo závady vzniklé v důsledku přepravy nebo jiné události, které jsou mimo kontrolu výrobce
- závady způsobené neopatrností, nesprávným skladováním nebo přetížením výrobku
- chyby při instalaci výrobku v důsledku nedodržení návodu k výrobku, provozních pokynů nebo bezpečnostních požadavků; jakákoliv úprava výrobku (přidání, odebrání nebo výměna dílů)
- neúplnost výrobku
- používání společně s výrobky, které nejsou kompatibilní s tímto zařízením
- vypršenou záruční dobu výrobku

Na stránce [www.huum.eu](http://www.huum.eu) naleznete nejaktuálnější materiály.









**HANSCRAFT**<sup>®</sup>  
european spa producer

**HANSCRAFT, s. r. o.**

**[www.HANSCRAFT.cz](http://www.HANSCRAFT.cz)**

Bečovská 939

104 00 Praha 10-Uhřetěves

CZECH REPUBLIC