



**saunová kamna HIVE**  
návod k instalaci a provozu

# OBSAH

<b>1</b>	<b>DŮLEŽITÉ</b>	<b>3</b>
<b>2</b>	<b>PŘED INSTALACÍ</b>	<b>3</b>
<b>3</b>	<b>INSTALACE</b>	<b>3</b>
3.1	Instalace ohřívače	3
3.2	Připojení k elektrické síti	5
3.3	Instalace kamenů	5
3.4	Ovládání ohřívače	6
3.5	Bezpečnostní ohrádky	6
<b>4</b>	<b>SAUNOVÁ MÍSTNOST</b>	<b>6</b>
4.1	Izolace a materiály stěn saunové místnosti	6
4.2	Podlaha parní místnosti	7
4.3	Větrání sauny	7
<b>5</b>	<b>POZOR!</b>	<b>8</b>
<b>6</b>	<b>ZÁRUKA</b>	<b>8</b>
<b>7</b>	<b>POZNÁMKY</b>	<b>9</b>

*Gratulujeme, vybrali jste si skvěle!*

*Saunová kamna HUUM jsou nejlepší svého druhu a budou vám sloužit dlouho při správném používání a údržbě.*

*– Před instalací a použitím si pečlivě přečtěte návod k použití.*

*– Tento návod si uschovejte pro budoucí použití.*

**DŮLEŽITÉ! Před použitím saunových kamen si pečlivě přečtěte návod k použití!**



**IPX4**

**HANSCRAFT**

# DŮLEŽITÉ/PŘED INSTALACÍ/INSTALACE

## 1 DŮLEŽITÉ

**POZOR! Elektromontážní práce popsané v tomto návodu smí provádět pouze kvalifikovaný elektrikář.**

**Součástí dodávky elektrického ohřívače HUUM HIVE je:**

- elektrický ohřívač
- návod k instalaci a provozu elektrického ohřívače

**POZOR! K provozu elektrického ohřívače potřebujete ovladač a kameny.**

## 2 PŘED INSTALACÍ

**Před instalací kamen zkontrolujte:**

- zda odpovídá výkon elektrického ohřívače (kW) ploše sanovací místnosti ( $m^3$ ) (viz tabulka č. 1, strana 4); pokud má saunová místnost neizolované cihlové, kachlové nebo skleněné stěny, je nutné na každý metr čtvereční takové stěny přidat dalších  $1,5 m^3$  objemu místnosti
- podle tohoto objemu určíte s pomocí tabulky (viz tabulka č. 1, strana 4) příslušný výkon kamen
- záruka výrobce neplatí, pokud kamna a saunovací místnost nejsou ve správném poměru!
- minimální bezpečné vzdálenosti kamen od stropu a stěn saunovací místnosti jsou uvedeny v tabulce (viz tabulka č. 1, strana 4) a na následném obrázku

## 3 INSTALACE

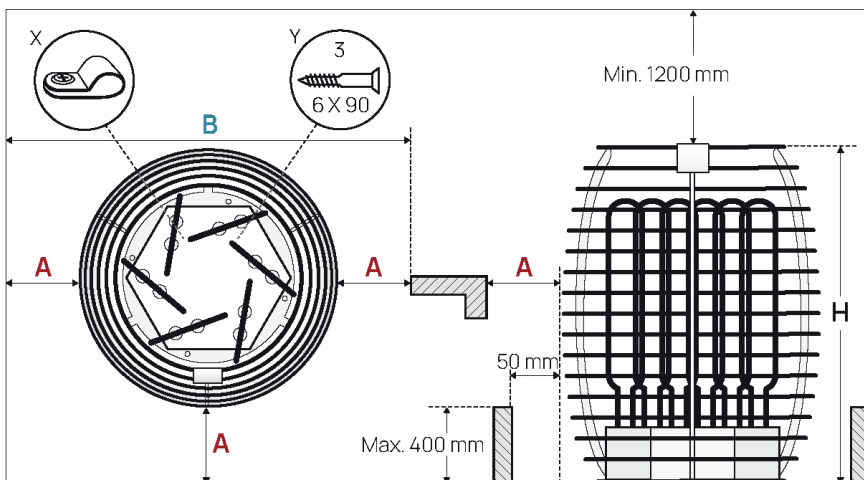
### 3.1 Instalace ohřívače

- ohřívač musí být nainstalován v bezpečné vzdálenosti od hořlavých materiálů
- ohřívač musí být nainstalován na místě, které vylučuje možnost fyzického kontaktu lidského těla s ohřívačem během ohřevu nebo vznik jiných nebezpečných situací
- ohřívač pojme přibližně 270 kg kamenů
- vstupy napájecího kabelu jsou umístěny na spodním krytu ohřívače

# INSTALACE

model	výkon (kW)	místnost (m <sup>3</sup> )	hmotnost (kg)	A (mm)	B (mm)	Ø (mm)	H (mm)
HIVE Mini 6	6	5–8	14	60	580	460	750
HIVE Mini 9	9	9–15	16	90	640	460	750
HIVE Mini 11	10,5	10–20	16	110	680	460	750
HIVE 12	12	12–25	20	120	800	560	750
HIVE 15	15	15–30	21	150	860	560	750
HIVE 18	18	18–35	22	180	920	560	750

tabulka č. 1



model	výkon (kW)	prvky (kW)	jistič (A)	napájecí kabel (N × mm <sup>2</sup> )	množství kamenů* (kg)
HIVE Mini 6	6	2	3 × 10	5 × 2,5	12 × 15
HIVE Mini 9	9	3	3 × 16	5 × 2,5	12 × 15
HIVE Mini 11	10,5	3 × 3,5	3 × 16	5 × 2,5	12 × 15
HIVE 12	12	2	3 × 20	5 × 4	18 × 15
HIVE 15	15	2/3	3 × 25	5 × 4	18 × 15
HIVE 18	18	3	3 × 32	5 × 6	18 × 15

\*když použijete vzduchový tunel, oddělte od množství kamenů uvedeného v tabulce 30 kg

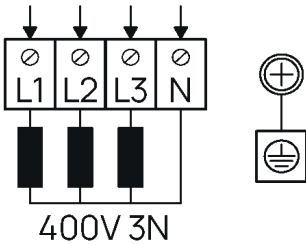
tabulka č. 2

## 3.2 Připojení k elektrické síti

- ohřívač může připojit k elektrické síti pouze certifikovaný elektrikář
- jako propojovací kabel musí být použit kabel SIHF-JB s gumovou izolací nebo ekvivalentní kabel
- průřez kabelu a maximální intenzita proudu jističe jsou uvedeny v tabulce (viz tabulka č. 2, strana 4)

**POZOR! Jako napájecí kabel je zakázáno používat tepelně neodolný kabel. Spojovací skříň musí být vodotěsná a musí být až 50 cm nad podlahou.**

- otevřete kryt ovládacího panelu ohřívače
- připojte napájecí kabel ke svorkovnici podle hlavního schématu zapojení
- zavřete kryt
- upevněte kabel do kabelové svorky

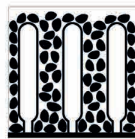
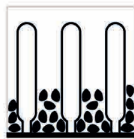


## 3.3 Instalace kamenů

- před skládáním je třeba kameny očistit
- dbejte na to, aby se topné prvky neohnuly
- mezi kameny musí být dostatečný prostor pro cirkulaci vzduchu
- mezeru mezi topnými prvky vyplňte jen volně; kameny kladené příliš blízko sebe způsobí přehřívání topných prvků (kratší životnost) a sauna se tak ohřívá pomaleji
- pro kamna jsou vhodné kameny o průměru 5–10 cm
- kameny kladte blízko sebe na vrchní stranu ohřívače; topné prvky nesmí být vidět
- použití keramických kamenů je povoleno v ohřívači HIVE jen na vlastní riziko

**POZOR! Příliš volně umístěné kameny představují nebezpečí vzniku požáru od ohřívače!**

## INSTALACE/SAUNOVÁ MÍSTNOST



Před zapnutím ohříváče může být elektrický odpor izolace nižší než obvykle. To způsobuje absorpci vlhkosti do izolace během skladování a přepravy.

Vlhkost se odpaří po 1–2 hodinách zahřívání.

### 3.4 Ovládání ohříváče

Ohříváč lze ovládat pomocí certifikovaných ovladačů. Výkon ohříváče musí zůstat v mezích stanovených výrobcem ovladače.

### 3.5 Bezpečnostní ohrádky

- doporučuje se vytvořit kolem ohříváče ochranné zábradlí; pro zábradlí doporučujeme používat materiály s nízkou tepelnou kapacitou a tepelnou vodivostí
- v případě použití hořlavých materiálů je nutné mezi ohříváčem a hořlavými konstrukcemi dodržet minimální bezpečnou vzdálenost

**POZOR! Instalace kamen blíže k hořlavým konstrukcím, než je minimálně požadovaná vzdálenost, může způsobit požár.**

## 4 SAUNOVÁ MÍSTNOST

### 4.1 Izolace a materiály stěn saunové místnosti

U sauny s elektrickým ohřevem a běžným výkonem musí být izolovány všechny masivní povrchy akumulující teplo (cihla, skleněná cihla, omítka atd.).

**Izolace je dostatečná u stěnové a stropní konstrukce lázně, kde:**

- tloušťka přesně nainstalované vrstvy izolační vlny činí 100 mm (min. 50 mm)
- konstrukce je odolná proti vlhkosti díky nalepené hliníkové fólii nebo jinému reflexnímu materiálu

# SAUNOVÁ MÍSTNOST

- mezi ochranou vrstvou proti vlhkosti a dřevěnou podlahou je mezera 10 mm
- k úpravě interiéru se používá krytina ze světlého dřeva o tloušťce přibližně 12–16 mm
- v horní části dřevěného obložení stěn a na okrajích stropních panelů zůstává mezera nejméně 5 mm

Pro optimalizaci výkonu ohřívače doporučujeme snížit strop v sauně (norma 2 100–2 300, minimální výška sauny – 1 900 mm), čímž se zmenší objem saunové místnosti. Izolace stropu musí být minimálně 100 mm a strop musí být pokryt prkny, jak je popsáno výše.

Dřevo se používá také k obkladům vnitřních povrchů, jen s výjimkou tepelně odolných stěn vedle ohřívače.

**POZOR! Izolace tepelného štítu musí být schválena požárním inspektorem. Je zakázáno izolovat komíny, které se v dané chvíli používají!**

**POZOR! Pokrytí stěn nebo stropu ohnivzdorným materiálem (obklady z minerálních vláken) bez mezer, přímo na povrchu stěn nebo stropu, může způsobit nebezpečné přehřátí materiálů stěn nebo stropů.**

## 4.2 Podlaha parní místnosti

Kvůli kolísání teploty začnou kameny v ohřívači prskat. Kousky a úlomky kamenů se s vodou spláchnou na podlahu sauny. Horké kameny mohou časem poškodit plastové podlahy pod a v blízkosti kamen.

Úlomky kamenů a stříkající voda (obsah železa) mohou být absorbovány do světlých spár podlahové krytiny. Aby se zabránilo estetickému poškození, doporučujeme používat keramické dlaždice a tmavý výplňový materiál pro spáry.

## 4.3 Větrání sauny

- větrání sauny by mělo být co nejúčinnější, aby bylo zajištěno dostatečné nasycení kyslíkem a přísun čerstvého vzduchu; nejlepší je nasměrovat čerstvý vzduch do saunové místnosti nad kamny (alternativně můžete nasměrovat čerstvý vzduch pod kamna)
- odsávací otvor musí být vybaven nastavitelným ventilem
- namontujte odsávací ventil na protější stěnu sacího ventilu, minimálně o 20 cm výše
- doporučujeme nainstalovat odsávací ventil v horní části saunové místnosti pro konečné vyvětrání

# POZOR/ZÁRUKA

## 5 POZOR!

- před zapnutím elektrických kamen vždy zkontrolujte saunovou místnost i ohřívač
- používejte pouze kamna, která jsou správně naplněna kameny
- nezakrývejte kamna, mohlo by dojít k požáru
- nedotýkejte se horkých kamen, mohlo by to způsobit popáleniny
- nesprávné větrání saunové místnosti může způsobit nadměrné vysušení dřeva a požár v sauně
- k výrobě páry lze na kamna aplikovat pouze vodu z vodovodu
- nikdy nevytvářejte páru poléváním kamenů vodou z hadice
- za polici by mělo být vždy nejméně 5 cm nehořlavé tepelné izolace
- dveře sauny se musí vždy otevírat směrem ven
- nepoužívejte saunu k jiným účelům než k mytí a parní lázni
- do saunové místnosti neinstalujte více než jedna kamna
- neředěné aromatické kapaliny pro saunu se mohou při kontaktu s kameny vznítit
- nenechávejte v sauně malé děti bez dozoru
- osobám se zhoršeným zdravotním stavem se po návštěvě sauny nedoporučuje prudké zchlazení; poraďte se se svým lékařem
- užívejte si saunu tak dlouho, dokud se budete cítit příjemně
- uchovávejte tyto informace na bezpečném místě
- záruka na výrobek se nevztahuje na topné prvky

## 6 ZÁRUKA

Kupující je povinen seznámit se s návodem k použití výrobku a dodržovat zde uvedené pokyny a požadavky. Záruka výrobce se nevztahuje na poškození zařízení nebo zásah do jeho provozu v důsledku nedodržení pravidel používání.

Pokud se při nákupu výrobku zjistí závada nebo výrobní vada technické povahy, která nevznikla zaviněním kupujícího, má kupující právo požadovat opravu nebo výměnu výrobku do 4 let od doby zakoupení výrobku. Základem úspěšného vyřízení záruky je předložení dokladu/faktury o nákupu. Právo na reklamaci je platné za předpokladu, že je výrobek používán výhradně k zamýšlenému účelu a za stanovených podmínek.

### Záruční podmínky

- záruka se vztahuje pouze na elektrická kamna, která jsou používány v souladu s návodem









**HANSCRAFT**<sup>®</sup>  
european spa producer

**HANSCRAFT, s. r. o.**

Bečovská 939

104 00 Praha 10-Uhřetěves

CZECH REPUBLIC

**[www.HANSCRAFT.cz](http://www.HANSCRAFT.cz)**