

saunová kamna HIVE FLOW MINI
návod k instalaci a provozu

OBSAH

	PROHLÁŠENÍ O SHODĚ	3
1	SEZNAM KOMPONENTŮ	4
2	VŠEOBECNĚ	5
3	INSTALACE	6
3.1	Předinstalační vytápění	6
3.2	Základní deska	7
3.3	Bezpečnostní vzdálenosti	8
3.4	Připojení ke kouřovodu	10
4	SAUNOVÁ MÍSTNOST	11
4.1	Materiály stěn a izolace sauny	11
4.2	Ztmavnutí stěn sauny	12
4.3	Podlaha sauny	12
4.4	Ventilace	12
5	POUŽITÍ	14
5.1	Pokládka kamenů	14
5.2	Vytápění	15
5.3	Spuštění ohřevu	16
5.4	Naplnění topeniště při vytápění	18
5.5	Vytváření páry	19
5.6	Dokončení ohřevu	19
6	ÚDRŽBA	19
7	VYŘAZENÍ Z POUŽÍVÁNÍ	21
8	VAROVÁNÍ	21
9	ŘEŠENÍ PROBLÉMŮ	22
10	ZÁRUKA	23
11	TECHNICKÉ ÚDAJE	24
12	NÁHRADNÍ DÍLY	25
13	PŘÍSLUŠENSTVÍ	26

Gratulujeme, vybrali jste si skvěle!

Saunová kamna HUUM jsou nejlepší svého druhu a budou vám sloužit dlouho při správném používání a údržbě.


– Před instalací a použitím si pečlivě přečtěte návod k použití.

– Tento návod si uschovejte pro budoucí použití.

DŮLEŽITÉ! Před použitím saunových kamen si pečlivě přečtěte návod k použití!



PROHLÁŠENÍ O SHODĚ

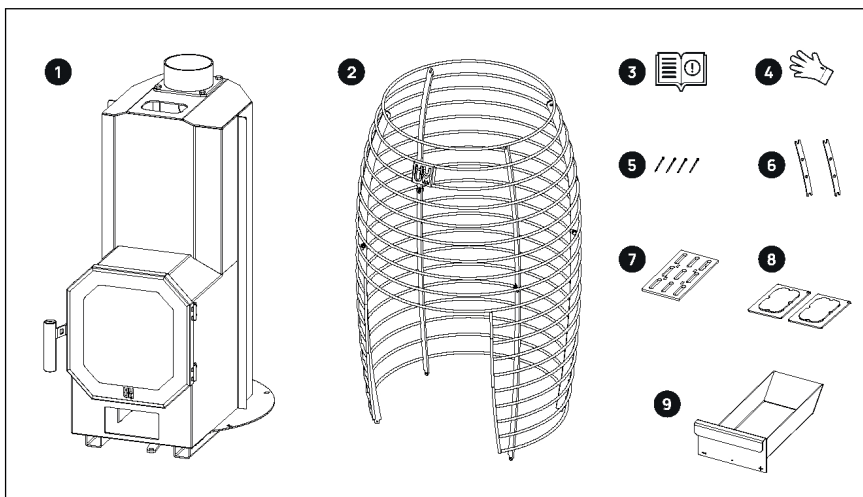
EN 15821:2010	HUUM OÜ
<p>Kamna na dřevo s přítápěním pro vytápění místností v obytných budovách.</p> <ul style="list-style-type: none"> • Saunová kamna HIVE Flow Mini • HIVE Flow Mini LS <p>BImSchV Stufe 2 26.01.2010 DIN EN 13240 ECODESIGN 2022 2015/1185</p>	

Deklarovaný výkon

základní charakteristika	výkon	harmonizovaná technická specifikace	
požární bezpečnost	v souladu s požadavky	EN 15821:2010	
bezpečnostní vzdálenosti (mm)			
	zadní strana boční strana výška		150 150 1 000
emise hořlavých látek	v souladu s požadavky		
povrchová teplota	v souladu s požadavky		
uvolňování nebezpečných látek	NPD		
čistitelnost	v souladu s požadavky		
průměrná teplota spalin*	319 °C		
mechanická odolnost	v souladu s požadavky		
topný výkon a energetická účinnost			
CO (13% O ₂)	686 mg/m ³		
PM (13% O ₂)	14 mg/m ³		
NO _x (13% O ₂)	81 mg/m ³		
OGC (13% O ₂)	51 mg/m ³		
celková účinnost	75,1 %		
tah komína	12 Pa		
topný výkon	8,5 kW		
dodatečné množství tepla	3,8 kg + 1,8 kg + 1,4 kg		
doba používání	v souladu s požadavky		

SEZNAM KOMPONENTŮ

1 SEZNAM KOMPONENTŮ



Dodávka saunových kamen HUUM HIVE FLOW MINI zahrnuje:

- 1 kamna vytápěná dřevem
- 2 kovový rošt
- 3 návod k instalaci a provozu saunových kamen
- 4 žáruvzdorné rukavice
- 5 dlahy
- 6 kovové upevňovací desky (2 ks)
- 7 rošt na popel
- 8 čisticí poklopy (2 ks)
- 9 zásuvka na popel

Čísla náhradních dílů naleznete v kapitole 12.
(viz kapitola 12 *Náhradní díly*, strana 25–26)

POZOR! Kamna potřebují kameny. Doporučujeme používat saunové kameny HUUM 5–10 cm (viz kapitola 13 *Příslušenství*, strana 26–27).

POZOR! Připojovat kamna na dřevo popsaná v návodu k obsluze ke komínu smí pouze odborník v příslušném oboru.

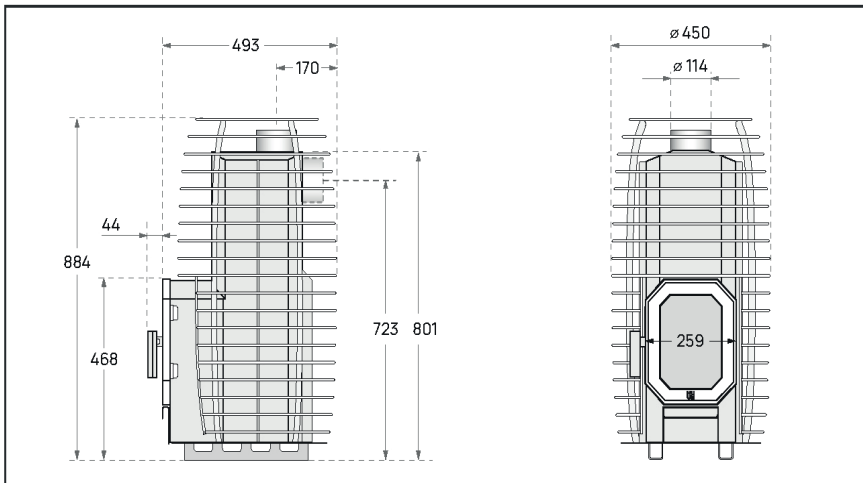
2 VŠEOBECNÉ

Děkujeme, že jste si vybrali kamna HUUM HIVE FLOW MINI. Vybrali jste si jedinečná kamna, která jsou nejčistšími kamny na dřevo na trhu. Získáte nejen nezapomenutelný zážitek ze saunování, ale také udržíte čisté životní prostředí.

Pro optimální a bezpečný zážitek ze saunování důrazně doporučujeme prostudovat návod k obsluze a uschovat jej pro budoucí konzultace.

Nejnovější návod k obsluze najdete vždy na webových stránkách společnosti HUUM: huum.eu.

- Návod k obsluze obsahuje technické údaje o saunových kamnech a pokyny pro instalaci, obsluhu a údržbu.
- Výrobek je určen výhradně k použití jako saunová kamna.
- Změna konstrukce saunových kamen je přísně zakázána a může způsobit vážnou poruchu. To bude mít za následek ukončení záruky.
- Používejte pouze autorizované náhradní díly nabízené výrobcem. (viz kapitola 12 *Náhradní díly, strana 25–26*)
- Je zakázáno měnit nebo odstraňovat štítek s údaji připevněný na kamnech.
- Technické údaje o saunových kamnech jsou uvedeny v kapitole 11. (viz kapitola 11 *Technické údaje, strana 24–25*)



Rozměry kamen HIVE FLOW MINI

INSTALACE

3 INSTALACE

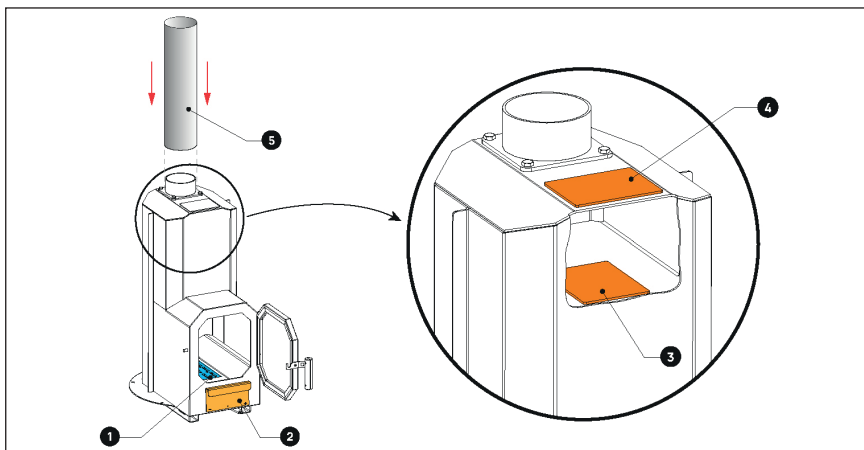
- Při instalaci kamen je třeba dodržovat všechny příslušné místní předpisy, včetně těch, které se vztahují k normám jednotlivých zemí a evropským normám.
- Před instalací a používáním saunových kamen si důkladně prostudujte požadavky na instalaci kamen v saunové místnosti. V případě dotazů nebo pro získání dalších informací se určitě obraťte na místní nebo národní úřad pro požární bezpečnost nebo se poraďte s autorizovaným odborníkem.
- Před instalací se ujistěte, že jmenovitý výkon kamen odpovídá velikosti sauny. Vhodný objem sauny je uveden v kapitole 11 (*viz kapitola 11 Technické údaje, strana 24–25*). Pokud jsou v saunové místnosti neizolované cihlové, obkladové nebo skleněné stěny, je třeba připočítat další objem saunové místnosti o velikosti 1 m³ na každý metr čtvereční takové stěny.
- Maximální velikost místnosti, kde je povoleno tato kamna instalovat, byla stanovena podle metodiky uvedené v normě **EN15821:2010**.

POZOR! Záruka výrobce zaniká, pokud kapacita kamen neodpovídá objemu saunové místnosti, nejsou zohledněny neizolované povrchy a/nebo není zajištěno dostatečné větrání sauny.

3.1 Předinstalační vytápění

POZOR! Před instalací je nutné kamna alespoň jednou rozžhavit venku a dodržovat přitom obecná protipožární opatření.

Je to nutné, protože ochranná vrstva nátěru těla saunových kamen vyzařuje škodlivé a nepříjemně páchnoucí výpary při prvním zahřívání. Barva získá během prvního zahřívání trvanlivé vlastnosti.

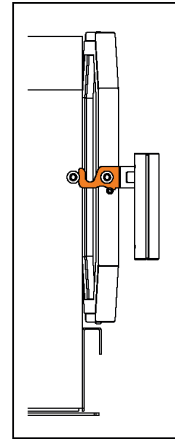


Sestavení kamen pro předinstalační ohřev:

- 1 nasad'te rošt na popel
- 2 zasuňte zásuvku na popel na místo
- 3 nasad'te spodní čistící poklop otvorem horního čistícího poklopu
- 4 instalace horního čistícího poklopu
- 5 k rameni komína přidejte kouřovod, abyste zlepšili tah (nejlépe alespoň 1 metr, není součástí sady)

Kamna vytápějte v dobře větraném venkovním prostoru, který je chráněn před větrem. To umožní rovnoměrné zahřátí povrchu kamen.

- Před prvním zahřátím dávejte pozor, abyste nepoškrábali povrch saunových kamen.
 - Odstraňte kamenný rošt pro předinstalační ohřev.
 - Na těleso kamen nepokládejte kameny.
 - Během prvního ohřevu nenalévejte na kamna vodu.
 - Pro první topení stačí 1–2 ohniště palivového dřeva.
 - Topení můžete ukončit, když se z povrchu kamen neuvolňuje žádný viditelný kouř nebo pára.
 - Během předinstalačního ohřevu udržujte dvířka kamen v poloze mírně otevřená. Dvířka v žádné fázi během prvního ohřevu nezavírejte. (viz obrázek vedle)
- POZOR! Těsnění dvířek se může přilepit k tělu ohřívачe a oddělit se!**
- Pro zlepšení tahu můžete použít kouřovody používané při konečné instalaci.



3.2 Základní deska

Kamna se instalují v saunové místnosti na podlahu z nehořlavého materiálu s dostatečnou nosností. Vhodná je betonová podlaha o tloušťce nejméně 50 mm.

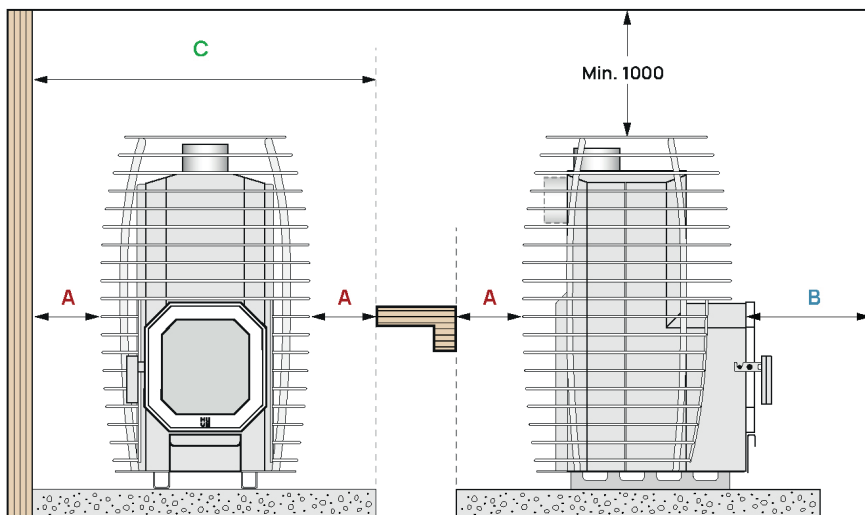
Pokud se pod kamny nacházejí kabely nebo trubky podlahového vytápění, je třeba použít tepelnou desku pro kamna HUUM nebo jiný nehořlavý materiál a dodatečnou ochranu s dostatečnou tloušťkou a nosností, aby byly chráněny před tepelným zářením. Informace o tepelné desce HUUM jsou uvedeny v kapitole 13. (viz kapitola 13 Příslušenství, strana 26–27)

V případě podlahy z hořlavého materiálu je nutné použít tepelnou desku pro kamna HUUM nebo jiný nehořlavý materiál a dodatečnou ochranu s dostatečnou tloušťkou a nosností. Mezi takovýmto podkladem a podlahou je povinná větrací mezera minimálně 30 mm, aby se vzduch mohl volně pohybovat.

INSTALACE

3.3 Bezpečnostní vzdálenosti

Bezpečnostní vzdálenosti kamen HIVE FLOW MINI od hořlavých materiálů (např. dřevěná stěna, lavička atd.).



model	velikost místnosti (m ³)	váha (kg)	množství kamenů (kg)	A (mm)	B (mm)	C (mm)
HIVE FLOW MINI	6-14	54	105	150	500	750

Mezi stěnou z **nehořlavého materiálu** a kamny by měla být vzdálenost nejméně 50 mm!

Bezpečnostní vzdálenosti lze snížit použitím ochranných zástěn vyrobených z nehořlavých materiálů. Jednovrstvá světelná ochranná clona umožňuje snížit bezpečnostní vzdálenosti o 50 % a dvojitá světelná ochranná clona až o 75 %. Ochranná zástěna je zahrnuta do bezpečnostní vzdálenosti, což znamená, že vzdálenost se měří k hořlavému materiálu, nikoli k ochranné zástěně. Mezi ochrannou zástěnou a kamny by měla být mezera nejméně 50 mm.

Bezpečnostní vzdálenost mezi kamny a stropem lze snížit o 25 % použitím jediné ochranné zástěny. Dvojitá ochranná zástěna se u stropu nepoužívá.

Jednoduchá světelná ochranná zástěna je vyrobena z nehořlavé cementové desky vztužené vlákny o tloušťce nejméně 7 mm nebo z kovového plechu o tloušťce

INSTALACE

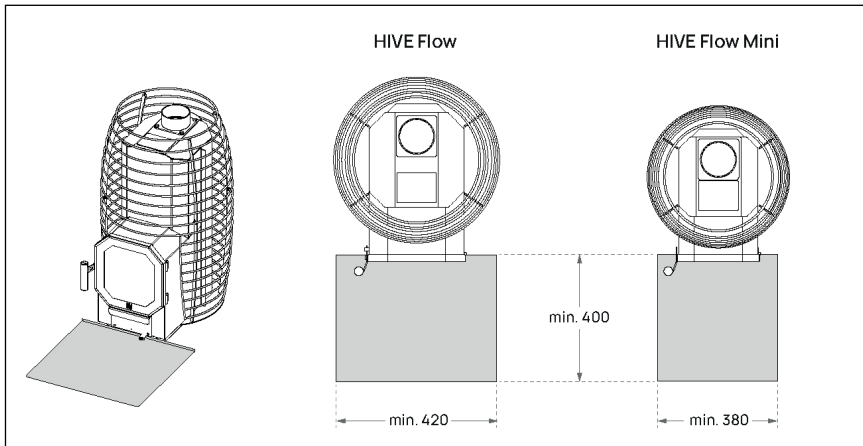
nejméně 1 mm, který je pevně připevněn ke stěně. Mezi chráněným povrchem a ochrannou zástěnou by měla zůstat vzduchová mezera nejméně 30 mm.

Dvojitě ochranné sklo může být vyrobeno ze stejných materiálů, jak je uvedeno výše. Mezi ochrannou clonou a stěnou by měla být vzduchová mezera nejméně 30 mm. Mezi ochrannou clonou, podlahou a stropem by měla být vzduchová mezera nejméně 30 mm, aby byla zajištěna dostatečná cirkulace vzduchu.

POZOR! Před zkrácením bezpečnostní vzdálenosti si ověřte místní bezpečnostní zákony a předpisy ve vaší zemi.

Při instalaci kouřovodů dodržujte bezpečnostní vzdálenosti uvedené v návodu k obsluze spotřebiče od příslušného výrobce.

Aby byla chráněna podlaha z hořlavého materiálu před saunovými kamny, měl by být na podlahu před kamna připevněn plech, který přesahuje alespoň 100 mm přes strany dveřního otvoru kamen a alespoň 400 mm před kamna. Hrana plechu nejbližší k boční straně kamen by měla být ohnuta nahoru, aby se uhlíky padající ze saunových kamen nedostaly pod kamna. Informace o ochranné podložce pod kamna HUUM (viz obrázek níže), která se prodává samostatně, jsou uvedeny v kapitole 13. (viz kapitola 13 Příslušenství, strana 26–27)



INSTALACE

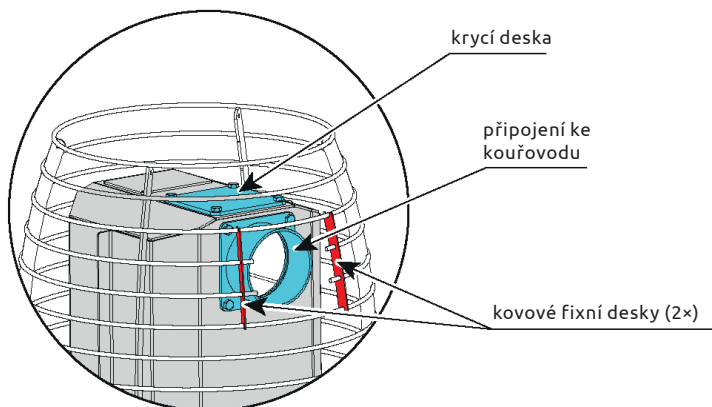
3.4 Připojení ke kouřovodu

POZOR! Připojení kamen ke kouřovodu může provádět pouze certifikovaný odborník.

Kouřovod (komín) musí odpovídat specifikacím uvedeným v kapitole 11. (viz kapitola 11 Technické údaje, strana 24–25)

Saunová kamna HIVE Flow lze připojit ke kouřovodu jak z horní, tak ze zadní strany. Pro připojení zezadu je třeba změnit polohu šroubové nohy komína a krycí desky.

Zadní připojení kamen HIVE Flow (viz obrázek níže). Obě žebra by měla být seříznuta podle průměru komínového prvku a volné konce žeber by měly být upevněny kovovými upevňovacími deskami, které najdete v balení.



- Pro připojení kamen ke kouřovodu používejte pouze kouřovody schválené místními požárními a bezpečnostními předpisy. HUUM nabízí standardní komínové sady, jejichž podrobnosti naleznete v kapitole 13. (viz kapitola 13 Příslušenství, strana 26–27)
- Spojení komínového systému by měly být utěsněny pomocí speciálního žáruvzdorného lana a/nebo kamenné vlny.
- Při montáži kouřovodů dodržujte bezpečnostní vzdálenosti uvedené v pokynech příslušného výrobce.

Průměrná a maximální teplota spalin z kamen vytápěných podle návodu je nižší než 400 °C. Proto lze kamna připojit do stávajícího systému odvodu spalin, ke kterému je již krb připojen.

INSTALACE / SAUNOVÁ MÍSTNOST

POZOR! Nezapomeňte instalaci předem zkoordinovat s místní samosprávou a záchrannou radou/hasičským sborem, protože požadavky se mohou v jednotlivých regionech lišit.

4 SAUNOVÁ MÍSTNOST

4.1 Materiály stěn a izolace sauny

V sauně by měly být všechny povrchy stěn akumulující teplo (skleněné a betonové stěny, cihly, omítka atd.) izolovány, aby bylo možné kamna používat s optimálním výkonem. Tím se zabrání tepelným ztrátám v saunové místnosti a přehřívání kamen.

Následující pokyny pro stavbu sauny vám pomohou zajistit dobře izolovanou saunovou místnost:

- Izolační vrstva o tloušťce 50–100 mm je instalována (dobře se hodí izolační desky z pěny pokryté parotěsnou fólií).
- Na izolaci se umístí hliníková fólie nebo jiný reflexní materiál bez parotěsné bariéry. Spoje jsou zakryty fóliovou páskou.
- Mezi parotěsnou bariérou a obkladem je doporučeno ponechat 10 mm větrací mezeru pomocí distančních podložek.
- Dřevěný obklad o tloušťce 12–16 mm je vhodný pro vnitřní dokončení. Před instalací obkladu zkontrolujte přítomnost elektrických kabelů a výztuh ve stěnách, které jsou nezbytné pro instalaci zařízení, např. lavice do sauny.
- Aby se zabránilo vlhkosti z podlahy, měla by být vzdálenost mezi obkladem a podlahou minimálně 100 mm.
- Mezi stěnou a stropním obkladem musí být minimální větrací mezera 5 mm.
- Dřevěné povrchy v sauně lze ošetřit saunovým voskem nebo olejem, aby se zabránilo nasávání nečistot do dřeva.

Strop sauny

Pro optimalizaci výkonu kamen je doporučená výška saunové místnosti 2 000–2 300 mm. V případě vyšší saunové místnosti se doporučuje snížit strop, čímž se zmenší objem saunové místnosti.

- Minimální přípustná výška sauny pro kamna HUUM Flow je 1 900 mm.
- Vzdálenost mezi horním stupněm saunové lavice a stropem by měla být 1 100 až 1 300 mm.
- Strop saunové místnosti by měl být izolován stejnou specifikací jako stěny.

POZOR! Při zakrytí stěn nebo stropu tepelnou ochranou (např. minerálními deskami) by měla být mezi materiály ponechána dostatečná větrací mezera.

SAUNOVÁ MÍSTNOST

Instalace obkladů přímo na povrch stěny nebo stropu může způsobit nebezpečné přehřátí stěnových a/nebo stropních materiálů.

POZOR! Informujte se u místních úřadů odpovědných za požární bezpečnost, zda mohou být části požární stěny izolovány. Je zakázáno izolovat kouřovody v provozu.

4.2 Ztmavnutí stěn sauny

Dřevěné materiály použité v sauně mohou časem vlivem vysoké teploty začít tmavnout. Jedná se o přirozený proces, který nepředstavuje riziko a je obvykle způsoben ztmavnutím dřeva nebo použitého ochranného prostředku na dřevo. Tmavnutí může být způsobeno také jemným kamenným prachem, který se odlomí od saunových kamenů a je zvednut proudem vzduchu. Při dodržení pokynů výrobce při instalaci saunových kamen se může stát, že hořlavé materiály v saunové místnosti nebudou nebezpečně horké.

POZOR! Nejvyšší přípustná teplota pro povrchy stěn a stropu v sauně je 140 °C.

4.3 Podlaha sauny

V důsledku velkých změn teploty se mohou saunové kameny časem rozpadat. Částice uvolněné z kamenů a jemný kamenný prach se spolu s vodou ze sauny vyplavují na podlahu sauny. Horké kamenné úlomky mohou poškodit podlahu pokrytou plastem pod saunovými kamny a v jejich blízkosti. Stříkance z topných kamenů a saunové vody (zejména u vody bohaté na železo) se mohou vsáknout do těsnění dlaždicové podlahy.

Abyste se vyhnuli estetickému poškození, měly by se používat keramické obklady a tmavá výplň spár pod kamny a kolem nich.

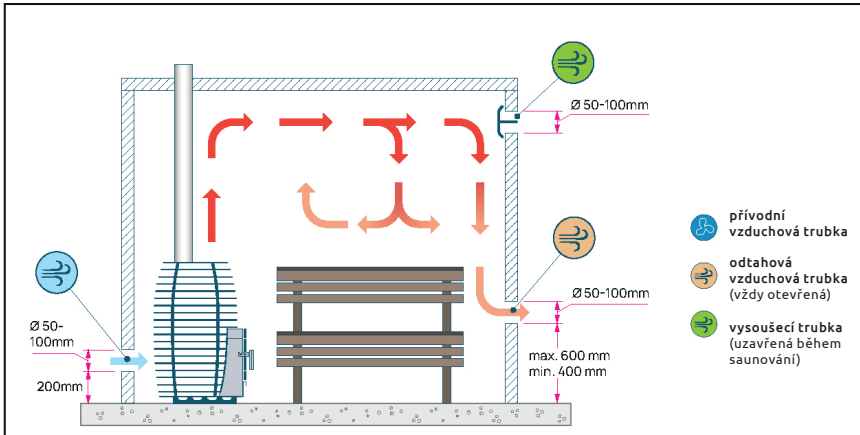
4.4 Ventilace

Větrání saunové místnosti by mělo být dostatečně účinné, aby umožňovalo spalování (jeden kilogram dřeva potřebuje k hoření 6–10 m³ vzduchu bohatého na kyslík). Čerstvý přiváděný vzduch by měl směřovat co nejbližší ke kamnům. Pro zdravý a příjemný zážitek ze saunování je důležité, aby byla v saunové místnosti během saunování zajištěna správná cirkulace vzduchu. Po použití sauny je třeba místnost vyvětrat, aby se zbavila přebytečné vlhkosti.

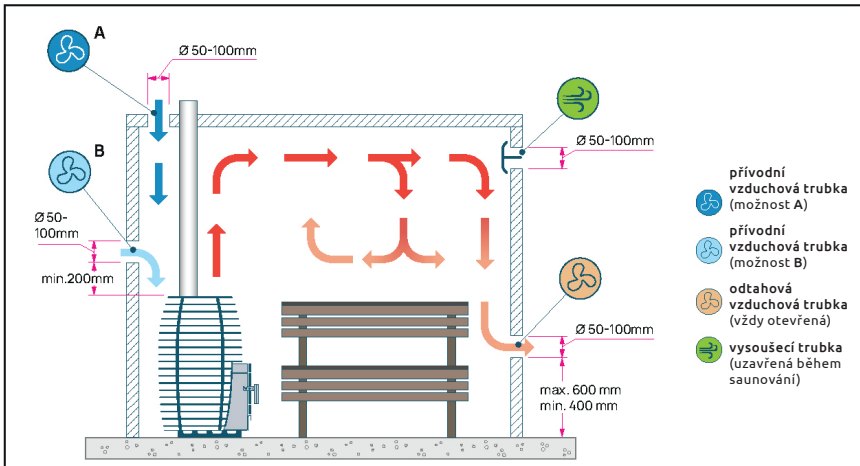
POZOR! Použití nuceného větrání může způsobit problémy s výměnou vzduchu v místnosti a nedostatečný přívod spalovacího vzduchu do kamen.

SAUNOVÁ MÍSTNOST

Před instalací a používáním kamen se ujistěte, že stávající ventilační systém umožňuje použití topeniště. V případě potřeby se obraťte na technika vzduchotechniky nebo instalatéra sauny, který vám poskytne další informace.



Gravitační ventilace v sauně na dřevo



Mechanické větrání v sauně na dřevo

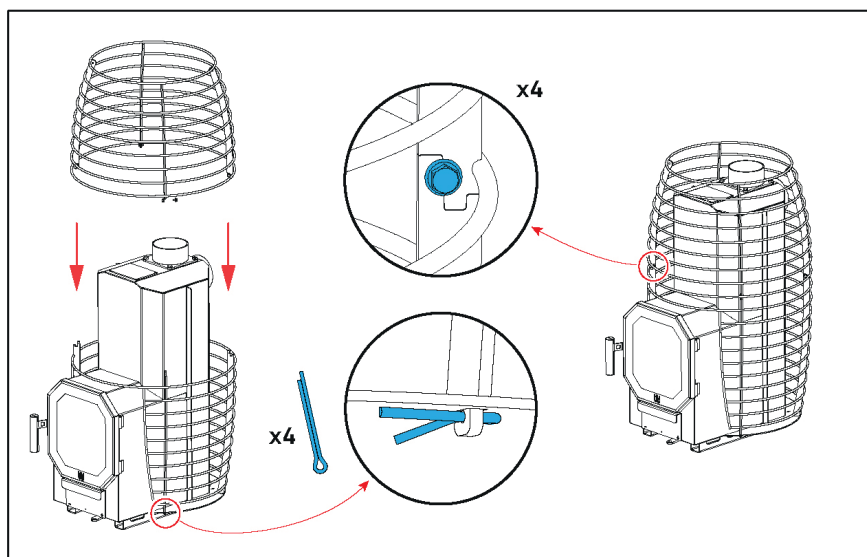
POUŽITÍ

5 POUŽITÍ

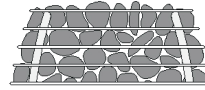
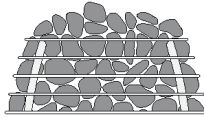
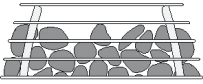
5.1 Pokládka kamenů

Doporučujeme používat speciální saunové kameny HUUM (viz kapitola 13 Příslušenství, strana 26–27). Kameny, které se vyskytují v přírodě, nemusí být pro saunu vhodné, protože se mohou rozpadat nebo uvolňovat toxické chemické látky.

- Před pokládkou kamenů doporučujeme kameny očistit od prachu pod tekoucí vodou.
- Před pokládkou kamenů se ujistěte, že jsou čisticí poklapy pevně na svém místě.
- Velikost a množství vhodných kamenů pro kamna jsou uvedeny v kapitole 11. (viz kapitola 11 Technické údaje, strana 24–25)
- Kovový rošt na kameny lze rozdělit pro vkládání a vyjímání spodních kamenů. Horní část roštu by měla být odstraněna a zvednuta tak daleko, jak to dovoluje komínová přípojka (viz obrázek Rozdělení mřížky pro kameny).
- Kameny by se měly pokládat rovnoměrně po vrstvách. Mezi kamenný rošt a ohniště netlačte kameny silou.
- Nepokládejte vysokou hromadu kamenů a před prvním použitím se ujistěte, že jsou všechny kameny v pořádku v úrovni horní části kamenného roštu (viz obrázek Pokládání kamenů).



Rozdělení mřížky pro kameny



Pokládání kamenů

5.2 Vytápění

POZOR! Před instalací je nutné kamna alespoň jednou roztopit venku a dodržovat přitom obecná bezpečnostní opatření.

- Před spuštěním topení se ujistěte, že je kolem kamen bezpečná vzdálenost a že na kamnech nejsou žádné hořlavé předměty nebo materiály.
- V kamnech se smí topit pouze palivovým dřevem. Jak tvrdé, tak měkké dřevo jsou vhodné.
- Nepřekračujte maximální množství palivového dřeva v kilogramech, jak je uvedeno na ilustraci (viz obrázek *Spuštění ohřevu a přikládání dávky palivového dřeva na straně 18*).
- Optimální vlhkost palivového dřeva je 10–15 %. Velmi suché a jemné palivové dřevo hoří příliš intenzivně, čímž se zvyšuje riziko přehřátí a nadměrného zahřívání kouřovodu. Příliš vlhké dřevo hoří špatně a dehtuje dvířka a kouřovody saunových kamen.

POZOR! Použití jiných paliv, včetně kapalných, je zakázáno!

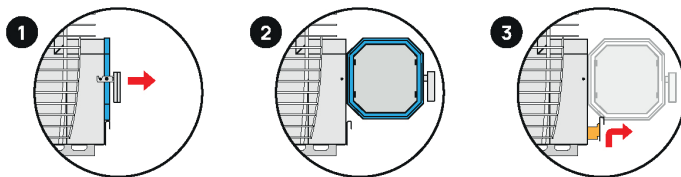
- Nejvhodnější délka palivového dřeva je 30 cm. Maximální délka polena je 40 cm.
- Dřevo přikládané do ohniště může mít stejnou velikost a tloušťku. Tímto způsobem probíhá spalování nejrovnoměrněji.
- Pro vytápění kamen je nejvhodnější palivové dřevo o hmotnosti přibližně 0,4–0,7 kg. Velmi silné palivové dřevo hoří dlouho a sauna se déle zahřívá. Velmi jemné palivové dřevo hoří příliš rychle a kamna a kameny v sauně nedokážou akumulovat teplo.

POZOR! Je zakázáno zakrývat kamna!

- Pokud je na kouřovodu kamen nainstalována nádržka na vodu, naplňte ji čistou vodou před zahájením ohřevu.
- Ujistěte se, že rošt na popel není ucpaný, a v případě potřeby jej vyčistěte pohrabáčem. Na roštu ponechte nespálené uhlíky z předchozího období. Zásuvku na popel vyprázdněte, když je plná více než z poloviny.
- Zamezte vniknutí popela a zbytků spalování do spodního prostoru topeniště pod zásuvkou na popel. V případě potřeby zásuvku na popel vyjměte a vyčistěte.

POUŽITÍ

- Chcete-li vyjmout zásuvku na popel za účelem jejího vysypání, otevřete dvířka topeniště, zásuvku na popel mírně nadzvedněte a poté ji vytáhněte (zásuvka na popel má bezpečnostní omezovač, který zabraňuje jejímu nadměrnému otevření během topení). (viz obrázek níže)



Vyjmutí zásuvky na popel

POZOR! Před vysypáním zásuvky na popel do nehořlavého kbelíku nebo nádoby na hořlavý materiál je třeba popel a uhlíky zcela uhasit a ochladit.

- Zkontrolujte, zda je v komíně tah. V případě pochybností zkontrolujte tah tak, že v ohništi kamen zapálíte papír.
- Maximální množství palivového dřeva je uvedené v kapitole 11 (viz kapitola 11 *Technické údaje, strana 24–25*) a nemělo by být překročeno. Palivové dřevo by se nemělo přikládat do topeniště kamen častěji, než jsou minimální intervaly uvedené v kap. 11. V případě velmi suchého a také jemného palivového dřeva by mělo být množství topného materiálu sníženo.

POZOR! Dbejte na to, abyste kamna nepřehřáli!

Pokud povrch kamen zčervená, znamená to, že se přehřívají. V takovém případě okamžitě uzavřete vzduchový ventil ve spodní části kamen, abyste snížili intenzitu hoření. Výrobce neodpovídá za deformace a poškození kamen, ke kterým došlo v důsledku přehřátí.

Dřevo určené k přiložení do ohniště by mělo být zváženo alespoň na několik prvních zatopení. Později by se tento proces mohl čas od času opakovat, zejména pokud změníte délku nebo druh palivového dřeva. Vhodná je obyčejná koupelňová váha pro vážení palivového dřeva.

5.3 Spuštění ohřevu

První várka by se měla skládat ze středně velkého palivového dřeva a malého množství jemných třísek. Maximální množství palivového dřeva v kilogramech je uvedeno v kapitole 11. (viz kapitola 11 *Technické údaje, strana 24–25*)

- Na spodní vrstvu položte tenčí palivové dřevo.
- Nejsilnější z nich položte jako prostřední vrstvu.
- Střední vrstvu pokryjte tenkým palivovým dřevem s třískami na podpal.
- Dřevo umístěte co nehlouběji dozadu do ohniště, aby zůstalo asi 10 mm volného místa mezi palivovým dřevem a zadní stěnou.
- Dřevo na oheň pokládejte těsně k sobě, není nutné nechávat vzduchové mezery.

Zapalování by mělo probíhat od horní čtvrtiny topného materiálu. K zapálení je vhodné použít podpalovač (netekutý) nebo březovou kůru.

POZOR! Nikdy nezapalujte oheň zespodu! Dochází tak k hoření, které plýtvá palivem a znečišťuje životní prostředí. Navíc se kamna i komín zahřívají pomaleji a proces topení trvá déle.

- Vzduchový ventil na okraji pod přední částí kamen by měl být zcela otevřený. Pokud je tah v komíně příliš velký a hoření je velmi intenzivní, lze rychlost hoření snížit nastavením vzduchového ventilu.
- Po zapálení nechte zásuvku na popel otevřenou až 15 minut. Zásuvka na popel je vybavena omezovačem, který zabraňuje jejímu otevření na více než 3 mm.
- Dvířka topeniště mohou být po zapálení otevřená přibližně 2 minuty. Stačí několik milimetrů. Tím se sníží kondenzace vlhkosti a ulpívání sazí na skle dvířek.
- Nejpozději 15 minut po zapálení (nebo dříve, když hoření dosáhne dobré intenzity) zcela zavřete zásuvku na popel (zatlačte zásuvku dovnitř). Po celou dobu topení, včetně přikládání dalšího množství dřeva, ji nechte zavřenou.

Vyjímání zásuvky na popel během ohřevu je zakázáno. Otevřená nebo chybějící zásuvka na popel vytváří riziko přehřátí a neúčinného spalování.

POZOR! Výrobce nenese odpovědnost za následky způsobené přehřátím. Na nesprávně vyhřátá kamna se nevztahuje záruka.

POZOR! Vnější povrchy a kameny kamen jsou při používání kamen velmi horké! Nedotýkejte se jich!

POZOR! Během fáze intenzivního hoření neotvírejte dvířka kamen. Pokud je to z nějakého důvodu nutné, otevřete nejprve dvířka na několik milimetrů na 10 sekund. Poté můžete dvířka otevřít na tolik, kolik je třeba. V opačném případě mohou z ohniště vyšlehnout plameny.

POUŽITÍ

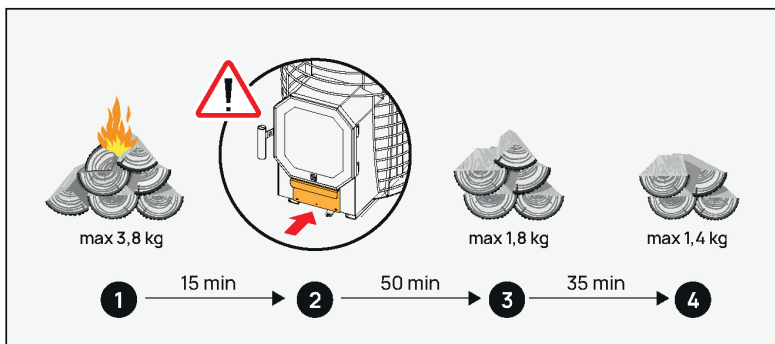
5.4 Naplnění topeniště při vytápění

Přikládání dříví se provádí až po dohoření první dávky, tj. když dříví již nehoří a vytvoří se žhavé uhlíky. Příliš brzké přikládání palivového dřeva snižuje účinnost kamen.

- Pro plnění vybírejte stejně velké palivové dřevo.
- Ohniště naplňte palivovým dřevem maximálně do 2/3 jeho výšky.
- Na obrázku níže je uvedeno maximální množství palivového dřeva v kilogramech pro jednotlivé postupy plnění. (viz obrázek níže *Spuštění ohřevu a přikládání dávky palivového dřeva*)
- Před přiložením dřeva na oheň promíchejte uhlí pohrabáčem.
- Dřevo naskládejte těsně k ohništi, co nejbližší k zadní stěně.
- Zkontrolujte, zda je zásuvka na popel v zavřené (zcela zasunuté) poloze.
- Zavřete dvířka kamen.

Pokud je k dosažení požadované teploty pro saunování nutné i druhé naplnění ohniště, zopakujte stejný postup.

POZOR! Zásuvka na popel by měla zůstat vždy zavřená (kromě fáze zapalování).



Spuštění ohřevu a přikládání dávky palivového dřeva:

- 1 začněte topit s otevřenou zásuvkou na popel (3 mm); zapalte palivové dřevo nahoře
- 2 zásuvku na popel zavřete nejpozději 15 minut po zapálení
- 3 po spálení první dávky přiložte palivové dřevo (max. 1,8 kg)
- 4 pokud potřebujete více tepla, přidejte dřevo poté, co předchozí dávka shoří (max. 1,4 kg)

5.5 Vytváření páry

Jak se sauna zahřívá, vzduch v saunové místnosti se vysušuje. Chcete-li dosáhnout příjemné vlhkosti a nejlepšího zážitku ze saunování, nalejte na rozpálené kameny vodu.

- Páru začněte tvořit, až když jsou kameny řádně rozpálené a voda se z nich zcela odpaří.
- Příliš tvrdá voda bohatá na železo mění vzhled saunových kamenů. Nepoužívejte vodu obsahující sůl nebo chlór, protože způsobuje korozi těla kamen.
- Doporučujeme na kameny nalít najednou asi 80 ml vody. Pokud chcete více páry, počkejte několik minut a poté nalijte stejné množství znovu. Kameny tak mohou mezitím vyschnout a znovu se zahřát.
- Aromatické kapaliny z oleje nebo jiných hořčičných látek by měly být předem zředěny vodou, jinak by se mohly vznítit v rozpálených kamenech nebo na kamenech.
- Kameny rovnoměrně zalijte vodou.

POZOR! Nikdy nevyrábějte páru, když je někdo v bezprostřední blízkosti saunových kamen, protože horká pára může způsobit popáleniny.

5.6 Dokončení ohřevu

Vzhledem ke zvláštnímu charakteru spalování vzniká v ohništi velké množství uhlí. V závislosti na počtu polen přiložených do kamen může vrstva uhlíků vytvořená v ohništi hořet dlouhou dobu.

Pokud chcete, aby uhlíky na konci topení rychleji hořely:

- Uhlíky promíchejte pohrabáčem a nasypete je doprostřed ohniště.
- Co nejvíce otevřete zásuvku na popel. Bezpečnostní omezovač zásuvky na popel zabraňuje otevření zásuvky na více než 3 mm. Přes rošt na popel dojde k přílivu vzduchu a začne intenzivní hoření uhlí.

Saunování doporučujeme naplánovat na stejný časový úsek, kdy v ohništi hoří uhlí. Tímto způsobem ušetříte palivo a získáte lepší zážitek ze saunování. Když uhlíky dohořívají, zavřete zásuvku na popel a vzduchový ventil umístěný pod dvířky kamen, aby kamna zůstala déle teplá.

6 ÚDRŽBA

Kamna správně vytápěná kvalitním palivovým dřevem nevytvářejí saze v kouřovodech a nevyžadují zvláštní údržbu. Komín, spoje kouřovodů s komínem a kouřovody kamen by se však měly čistit alespoň jednou ročně. Tuto práci je třeba objednat jako službu u kvalifikovaného kominíka.

ÚDRŽBA

Při čištění saunových kamen je třeba dodržovat všechny místní požární a bezpečnostní předpisy, které stanoví požární bezpečnostní požadavky na čištění topných zařízení (RTL 1998,195/196, 771 a RTL2000,99,1555).

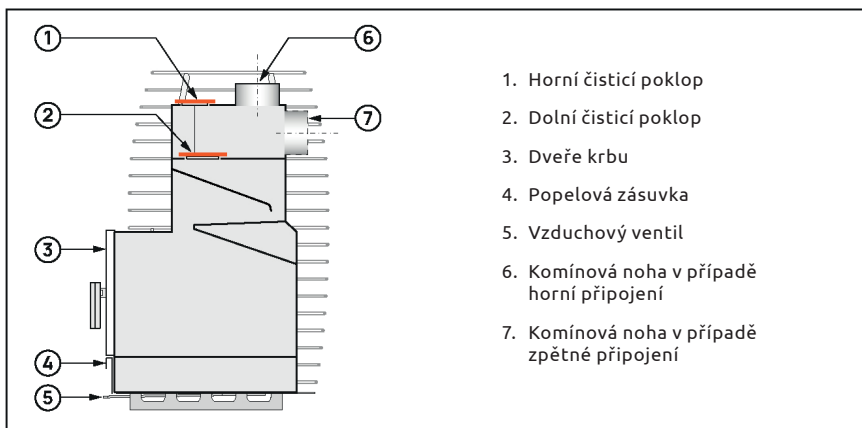
Kouřovody kamen se čistí nejméně jednou ročně. Za tímto účelem je třeba z kamen odstranit horní vrstvu kamene, aby byl možný přístup k čistícím poklopům. Pokud jsou uvnitř kamen viditelné saze, je třeba kouřovody vymést. Každý kvalifikovaný kominík má k tomu odpovídající vybavení.

Alespoň jednou ročně také zkontrolujte stav kamenů v saunových kamnech.

Prasklé nebo jinak poškozené kameny vyměňte za nové. V závislosti na intenzitě používání sauny je nutné kameny částečně nebo zcela vyměnit za nové v průměru každé dva roky. Když kameny, které dosloužily, déle topí, což následně více zatěžuje konstrukci saunových kamen, plýtvá topným materiálem a snižuje kvalitu páry.

Pravidelně čistěte sklo dveří, nejlépe před každým ohřevem. K čištění jsou vhodné speciální čistící prostředky na krbová skla prodávané v obchodech. Můžete také použít navlhčené kuchyňské papírové utěrky. Navlhčenou papírovou utěrku namočte do jemného bílého popela v krbu a vydrhněte saze usazené na dvířkách. Poté sklo očištěte a osušte čistým papírem.

Při každém čištění skla **zkontrolujte stav těsnění dveří.** Pokud je těsnění dvířek poškozené nebo se uvolní, kamna by neměla topit. Bez těsnění se do procesu spalování dostává příliš mnoho vzduchu a může dojít k přehřátí. Těsnění dvířek lze vyměnit. Vhodné těsnění a lepidlo si můžete objednat jako náhradní díl. Seznam náhradních dílů naleznete v kapitole 12. (viz kapitola 12 *Náhradní díly, strana 25–26*)



Detail saunových kamen

VYŘAZENÍ Z POUŽÍVÁNÍ/VAROVÁNÍ

7 VYŘAZENÍ Z POUŽÍVÁNÍ

Saunová kamna HUUM jsou navržena tak, aby vydržela co nejdéle a zanechala co nejmenší ekologickou stopu na životním prostředí.

Až kamna doslouží, odneste je i s příslušnými díly na určené sběrné místo k likvidaci v souladu s místními právními předpisy.

Obecné pokyny pro vyřazení saunových kamen z provozu:

- Vyčistěte topeniště a kouřovody kamen.
- Odpojte kamna od komínových průduchů a uzavřete je.
- Kovové konstrukce saunových kamen odevzdejte na určeném sběrném místě (např. v určeném středisku pro recyklaci kovů).
- Skleněné části kamen odneste na určené sběrné místo (např. do určeného střediska odpadů).

8 VAROVÁNÍ

Saunová kamna jsou navržena tak, aby vyhřívala saunovou místnost na teplotu užívání páry. Neměla by se používat k žádnému jinému účelu.

V saunových kamnech netopte, pokud nemáte dostatečné znalosti nebo pokud to váš zdravotní stav neumožňuje.

Vzhledem k velkému objemu kamen trvá dosažení požadované teploty v saunové místnosti delší dobu. Počítejte s časem, než saunová kamna dosáhnou optimální teploty podle návodu k obsluze. Pokud se snažíte topení uspěchat ignorováním pravidel používání, vede to k přehřátí, poškození saunových kamen a kouřovodů a riziku požáru. Správně vyhřátá saunová kamna dlouho uchovávají teplo a vytvářejí mírnou páru. **Nejvhodnější teplota v sauně pro vychutnání páry je 60–80 °C.**

- Nezletilým není dovoleno topit v saunových kamnech nebo je používat bez dozoru dospělé osoby.
- Nenechávejte kamna v režimu hoření bez dozoru.
- Kamna lze používat pouze tehdy, jsou-li řádně naplněna kameny.
- Je zakázáno zakrývat kamna, hrozí nebezpečí požáru.
- Nedotýkejte se vyhřátých kamen, způsobilo by to popáleniny.
- Vzduchový ventil a zásuvka na popel se během ohřevu zahřívají. Používejte rukavice nebo pohrabáč na oheň k jejich zpracování.
- Pokud se kamna přehřívají nebo se vyskytnou jiné problémy (např. vznícení sazí v kouřovodu), okamžitě zastavte proces spalování. Za tímto účelem se ujistěte, že je zásuvka na popel zavřená, a zavřete vzduchový ventil na okraji pod kamny.

VAROVÁNÍ/ŘEŠENÍ PROBLÉMŮ

Pokud je to možné, omezte přívod vzduchu do prostoru sauny. V případě požáru sazí nezapomeňte před dalším použitím nechat kominíka vyčistit kouřovod a zkontrolovat stav kouřovodu i kamen.

- Vyhněte se tomu, aby se voda dostala na horké sklo dvířek saunových kamen! Testy prokázaly, že sklo dvířek saunových kamen je odolné, ale záruka výrobce se na sklo nevztahuje. Pokud je sklo dvířek rozbité, objednejte si náhradní sklo jako náhradní díl HUUM. (viz kapitola 12 *Náhradní díly, strana 25–26*)
- **POZOR! Topení v kamenech s prasklým sklem je zakázáno!**
- Pokud se kamna delší dobu nepoužívala, ujistěte se, že jsou saunová kamna a kouřovod před topením v dobrém stavu.
- Abyste mohli krb bezpečně čistit a používat, pořídte si praktické krbové příslušenství do sauny (lopatku, kartáč, pohrabáč). Uložte je v části sauny s nižší teplotou (do 40 °C, např. pod saunovou lavici).
- Změna nebo přestavba konstrukce kamen je zakázána.

9 ŘEŠENÍ PROBLÉMŮ

Tah kamen je slabý

- Kamna se již dlouho nepoužívala a kouřovod a kameny jsou vlhké.
- Kamna nemají dostatečný přívod vzduchu nebo je v sauně nedostatečný tlak kvůli větrání. Podtlak může být způsoben například používáním kuchyňské digestoře.
- Kamna v sauně nebyla dlouho čistěna.
- Netěsnost v připojovacím potrubí.

Sauna se správně nevyhřívá

- Palivové dřevo je vlhké nebo příliš tlusté.
- Výkon kamen neodpovídá kubatuře místnosti.
- Tah kamen nebo kouřovodu je slabý.
- Kameny v sauně jsou špinavé, rozdrčené nebo byly použity nevhodné kameny.
- Konstrukční a ventilační chyby v sauně.

Saunová kamna vytvářejí nepříjemný zápach

- Předinstalační ohřev nebyl proveden. (viz kapitola 3.1 *Předinstalační ohřev, strana 6*)
- Saunové kameny nebyly před instalací umyty.
- Na kamenech se nahromadila mastnota nebo nečistoty.
- Parní voda není čistá.

Kamna se přehřívají

- Zásuvka na popel je během ohřevu otevřená.
- Komínový tah je příliš velký.

ŘEŠENÍ PROBLÉMŮ/ZÁRUKA

- Palivové dřevo je příliš řídké a/nebo suché.
- Množství a intervaly dávek jsou nesprávné. (viz kapitola 11 Technické údaje, strana 24–25)

Na skle trouby se usazují saze

- Vznik sazí na skle při zapálení trouby je normální. Je způsobeno vlhkostí vzduchu a chladnými povrchy, na kterých kondenzuje voda. Při spuštění ohřevu nechte dvířka prvních několik minut mírně pootevřená na několik milimetrů, aby povrchy vyschly a poté dvířka zcela zavřete.
- Dřevo používané k topení je příliš vlhké. Pokud je to možné, skladujte dřevo v interiéru.

Při otevření dvířek kamen vyšlehně plamen

- Během fáze intenzivního hoření neotvírejte dvířka kamen. Pokud je to z nějakého důvodu nutné, otevřete nejprve dvířka na několik milimetrů na 10 sekund. Poté můžete dvířka otevřít na tolik, kolik je třeba.

10 ZÁRUKA

Obecná ustanovení

- Kupující je povinen prostudovat návod k obsluze výrobku a dodržovat požadavky uvedené v návodu k obsluze.
- Záruka je platná, pokud výrobek vykazuje technickou závadu nebo chybu způsobenou výrobcem.
- Záruka zahrnuje výměnu dílů s vadami výrobku nebo výrobními vadami.
- Délka záruční doby je 5 let od data zakoupení výrobku pro soukromé použití a 1 rok pro veřejné použití.
- Záruka se nevztahuje na poruchy způsobené nedodržením pravidel používání uvedených v návodu.

POZOR! Záruka se poskytuje na základě předložení dokladu o koupi/faktury. Nárok na reklamaci je platný za předpokladu, že výrobek byl používán pouze k určenému účelu a za stanovených podmínek.

Záruční podmínky

- Záruka se nevztahuje na vady způsobené běžným opotřebením výrobku.
- Záruka se nevztahuje na sklo dvířek kamen.
- Záruka se nevztahuje na saunové kameny.
- Těsnění dveří a skel: 2 roky pro soukromé použití, 1 rok pro veřejné použití.

ZÁRUKA/TECHNICKÉ ÚDAJE

Záruka se nevztahuje na poruchy způsobené

- Přeprava výrobku a jiné náhodné poškození.
- Neopatrné nebo neúmyslné skladování a používání výrobku a přetížení.
- Nedodržení návodu k instalaci a provozu výrobku a bezpečnostních požadavků.

Záruka neplatí v následujících případech

- Výrobce neodpovídá za následky způsobené přehřátím a záruka se nevztahuje na nesprávně vyhřátá kamna.
- Pokud byl výrobek opraven neautorizovanou osobou, byly do něj přidány díly, které k němu nepatří, nebo byl použit spotřební materiál, který výrobce neakceptoval.
- Soubor výrobku není kompletní.

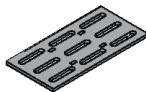

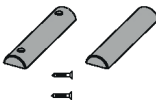
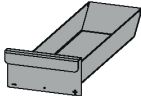

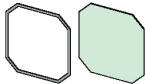
11 TECHNICKÉ ÚDAJE

model	HIVE FLOW MINI
velikost saunové místnosti (m ³)	6..14
výška od podlahy (mm)	884
šířka (mm)	450
hloubka (bez rukojeti) (mm)	493
průměr komínové nohy (mm)	114
teplotní třída komína	T450
minimální průřez komína (mm ²)	10 400
hmotnost bez kamenů (kg)	54
hmotnost topných kamenů (kg)	105
velikost kamene (mm)	50..150
palivo	palivové dřevo
maximální délka palivového dřeva (mm)	300
doporučená délka palivového dřeva (mm)	300
zápalné množství maximálně (kg)	3,8
minimální doba hoření zážehu (v minutách)	65
první ohřev maximální množství (kg)	1,8
minimální doba hoření prvního množství ohřevu (v minutách)	35
druhý ohřev maximální množství (kg)	1,4
maximální množství paliva za hodinu (kg/h)	3,5

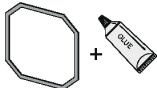

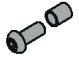
TECHNICKÉ ÚDAJE/NÁHRADNÍ DÍLY

model	HIVE FLOW MINI
jmenovitý topný výkon (kW)	8,5
hrubá účinnost %	75,1
průměrná teplota spalin při jmenovitém topném výkonu °C	319
maximální teplota spalin při jmenovitém topném výkonu °C	343
CO (13 % O2) (mg/m ³)	686
PM (13 % O2) (mg/m ³)	14
NOX (13 % O2) (mg/m ³)	81
OGC (13 % O2) (mg/m ³)	51
hmotnostní průtok spalin (g/s)	7,9

12 NÁHRADNÍ DÍLY

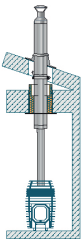
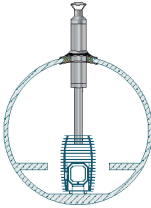
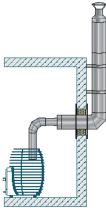
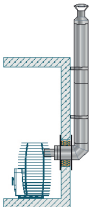
kód	název	obrázek
SP0092	popelový rošt	
SP0093	čištění poklopu	
SP0094	dřevěné části kliky dveří včetně šroubů	
SP0097	zásuvka na popel	
SP0100	vnější sklo dveří	
SP0102	vnitřní sklo dveří s vnitřním těsněním	

NÁHRADNÍ DÍLY/PŘÍSLUŠENSTVÍ

kód	název	obrázek
SP0103	těsnění dveří s lepidlem	
SP0106	lepidlo pro upevnění těsnění dveří	
SP0107	pouzdro fixátoru dveří s montážním šroubem	

13 PŘÍSLUŠENSTVÍ

kód	název	obrázek
H3017011	ochranná deska podlahy	
H3008011	ochranná podestýlka pro HIVE Flow Mini	
H3099021	saunové kameny Ø 5–10 cm	
H3099041	kamenná klec kapacita: 35–40 kg saunových kamenů	

kód	název	obrázek
H3100	komínová sestava, skrz strop	
H3101	komínová souprava, sudová sauna	
H3102	komínová sestava, skrz zeď	
H310202	zadní připojení, komínová souprava	

HANSCRAFT[®]
european spa producer

HANSCRAFT, s. r. o.

Bečovská 939

104 00 Praha 10-Uhřetěves

CZECH REPUBLIC

www.HANSCRAFT.cz